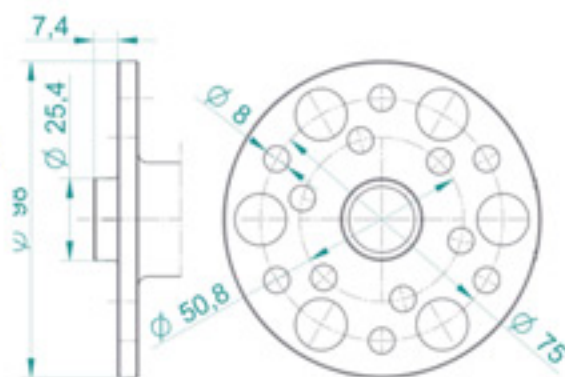
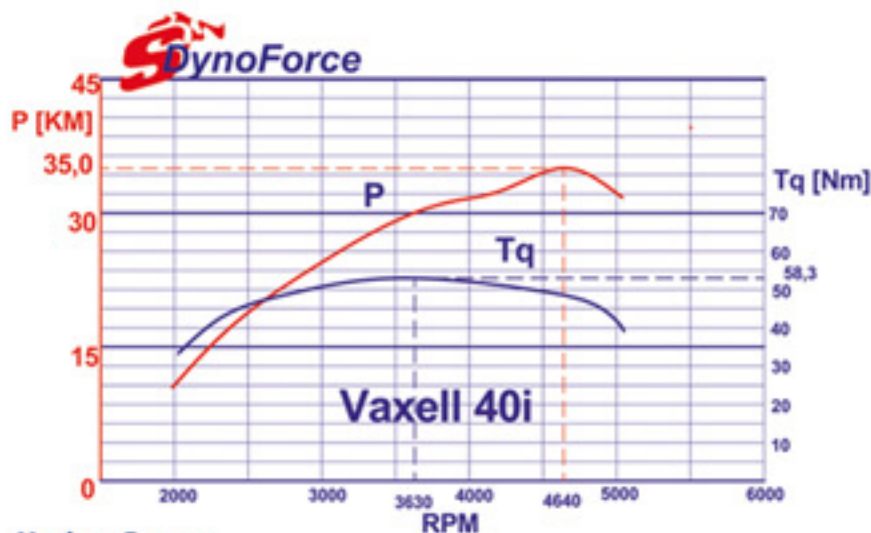
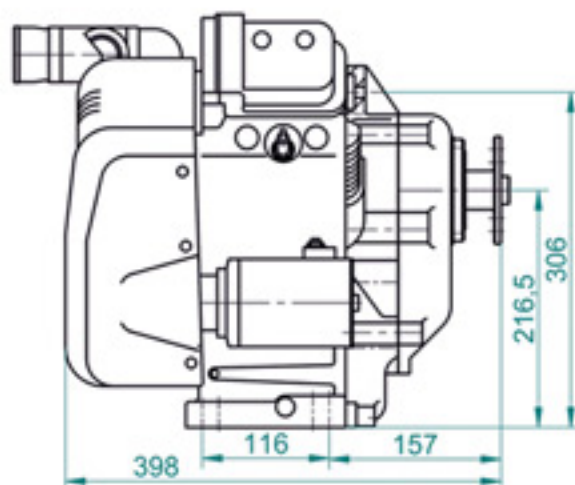
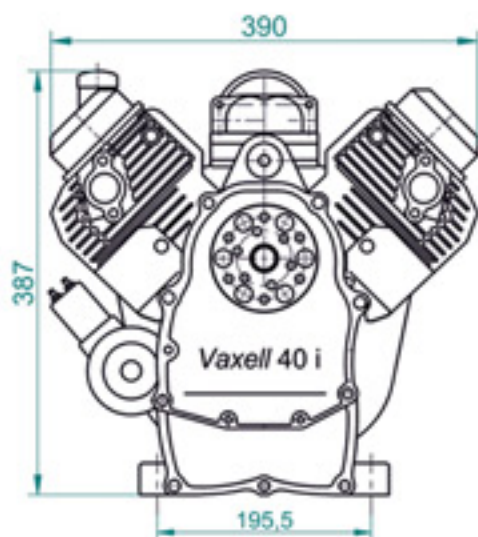


# Moteur VAXELL 40i - 35 ch

**Puissance max. - 35 ch**  
à **4 640 rpm**  
**Cylindrée 627 cm<sup>3</sup>**  
**Réducteur 1 : 1,77**  
**(aux dentures hélicoïdales)**  
**Rpm hélice 2 620 rpm**  
**Poids 34,6 kg**  
**TBO 1 500 h**



Les informations contenues dans ces dessins  
sont une propriété exclusive de la société S'wiatek.